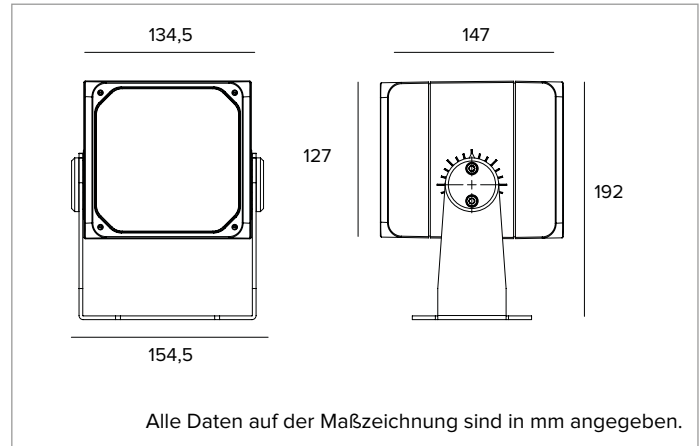


# 1E3935DA | DART Medium

## Professioneller ausrichtbarer LED-Strahler



		4000K	H(m)	D(m)	Emax(lx)
		Ra80		48°	
		Fixture Power	33W	1	0.89 6697
		Source Flux	5082lm	2	1.78 1674
		Fixture Flux	4244lm	3	2.68 744
		Efficacy	128lm/W	4	3.57 419
TS1502	Imax=1366cd/klm	Imax	6940cd	5	4.46 268



### LICHTQUELLE

Hocheffiziente COB-LED Ra80.  
**Die Energieeffizienzklasse des Produkts:** C  
**Nennleistung:** 31W  
**Nenn-Lichtstrom:** 5082lm  
**Farbwiedergabeindex:** 80  
**Rf:** 81  
**Rg:** 97  
**Ähnliche Farbtemperatur:** 4000K  
**SDCM:** 2  
**Lebensdauer (L80/B10):** >50000h tq +25°C

### BELEUCHUNGSTECHNISCHE MERKMALE

Ausgestattet mit Präzisionsoptiken mit konvexen Facettierungen aus spiegelndem eloxiertem Aluminium.  
**Optik:** REFLEKTOR  
**Abstrahlwinkel:** MWFL  
**Optische Effizienz:** 84%  
**Leuchten-Lichtstrom:** 4244lm  
**Lichtausbeute:** 128lm/W  
**Fotobiologische Sicherheit:** Risikogruppe 1 (RG 1 = geringes Risiko)

### MECHANISCHE MERKMALE

Gehäuse aus eloxiertem und lackiertem Druckguss-Aluminium und Befestigungshalterung aus lackiertem Edelstahl. Rotation um ±45° auf horizontaler Ebene und um 0-120° oder 0-20° auf vertikaler Ebene.  
**Farbe und Oberfläche:** Ferrit  
**Gewicht:** 3,55Kg  
**Schutzart:** IP66  
**Mechanische Belastbarkeit:** IK10

### ELEKTRISCHE MERKMALE

Einschließlich dimmbarem DALI Betriebsgerät. Vorverkabelt mit 1,5 m Kabel H07RN-F. Leuchten gemäß EN 60598-2-22 für die Stromversorgung über ein zentrales Notstromsystem CPSS (Central Power Supply System); Bereiche mit hohem Risiko ausgeschlossen. Die voreingestellte Leistungsaufnahme und der voreingestellte Lichtstrom betragen 100% an AC und 100% an DC.  
**Leistungsaufnahme der Leuchte:** 33W  
**Betriebsgerät:** 220-240Vac 50/60Hz  
**Schutzklasse:** SCHUTZKLASSE 1  
**Treiberart / Steuerung:** DALI - PUSH  
**einschließlich Treiber:** JA  
**Klasse F:** JA  
**SAFE FLICKER:** PstLM=<1 und SVM=<0,4 (IEC TR 61547-1 und IEC TR 63158), um ein angenehmeres und sicheres Licht zu garantieren  
**Umgebungstemperaturen:** -25°C / +35°C

### INSTALLATION

Befestigungshalterung mit Einstellung der Ausrichtung.

### HINWEISE

Casambi-Steuersystem erhältlich über Zubehör. Das Produkt ist mit der technischen Lösung "Waterblock Smart" ausgestattet, bei der die Anschlusskabel mit Harz beschichtet werden, wodurch die Gefahr, dass Feuchtigkeit zum Treiber oder zur Leuchte aufsteigt, gemindert wird. Auf Anfrage ist es möglich, das Produkt mit einer Kataphorese-Beschichtung zu versehen. Die 110-277Vac Version ist auf Anfrage erhältlich. Inbetriebnahme des Steuerungssystems über eine kostenlose APP; der Einsatz eines spezialisierten Technikers kann auf Anfrage angeboten werden.

### GARANTIE

5 Jahre.

### HINWEISE

Leuchte für die Entsorgung/Recycling am Ende der Lebensdauer konzipiert. Austauschbare (nur LED) Lichtquelle durch einen Fachmann. Austauschbare Vorschaltgeräte durch einen Fachmann.

Aus Gründen der technologischen Entwicklung der elektronischen Bauteile unterliegen die aufgeführten Daten eventuellen Aktualisierungen. Daher muss bei der Bestellung eine Bestätigung angefordert werden. Der Lichtstrom und die elektrische Leistung weisen einen Toleranzbereich von +/-10% im Vergleich zum angezeigten Wert auf. Tq bei +25 °C auf (CIE 121).

Technische Änderungen vorbehalten.

Targetti Sankey S.r.l.  
 Via Pratese, 164  
 50145 Firenze - Italy  
 Tel: +39 055 37911  
 targetti.com  
 targetti@targetti.com

CCIAA Firenze  
 Share Capital:  
 € 500.000,00  
 VAT N. (IT):  
 01537660480  
 R.E.A: FI-275656

**TARGETTI**

# 1E3935DA | DART Medium

## Professioneller ausrichtbarer LED-Strahler

### Zubehör

#### Filter



Art.-Nr.

**1E3023**

Lichtlanzen-Filter.  
Holographischer Filter aus PMMA mit Lichtlanzen-Effekt.  
Zu ergänzen mit Filter-Haltering.  
Durchmesser 101mm.

#### Gitter



Farbe

Art.-Nr.



**1E3025**

Blendschutzgitter.  
Das zentrale Kreuz kann entfernt werden, um zwei unterschiedliche  
Blendschutzniveaus zu erzielen.  
Rostfreier Edelstahl mit Pulverbeschichtung.

#### Abdeckung



Farbe

Art.-Nr.



**1E3024**

Asymmetrischer Blendschutzschirm.  
Rostfreier Edelstahl mit Pulverbeschichtung.

#### Befestigungssystem



Farbe

Art.-Nr.



**1E3026**

Platte für die Rotation der Leuchte.  
Rostfreier Edelstahl mit Pulverbeschichtung.



Abmessungen  
ØxH mm

Farbe

Art.-Nr.

96x182



**1E3028**

Erdspieß.  
Rostfreier Edelstahl mit Pulverbeschichtung.



Farbe

Art.-Nr.



**1E2825**

Mastbefestigung.  
eloxiertes Aluminium mit Pulverbeschichtung.  
Mast Ø 60 mm (+/-2 mm).



Farbe

Art.-Nr.



**1E3027**

System zur Mehrfachinstallation auf Masten.  
Rostfreier Edelstahl mit Pulverbeschichtung.  
Zu ergänzen mit 1E2825.  
Max. 4 Strahler.

Aus Gründen der technologischen Entwicklung der elektronischen Bauteile unterliegen die aufgeführten Daten eventuellen Aktualisierungen. Daher muss bei der Bestellung eine Bestätigung angefordert werden. Der Lichtstrom und die elektrische Leistung weisen einen Toleranzbereich von +/-10% im Vergleich zum angezeigten Wert auf. Tq bei +25 °C auf (CIE 121).

Technische Änderungen vorbehalten.

Targetti Sankey S.r.l.  
Via Pratese, 164  
50145 Firenze - Italy  
Tel: +39 055 37911  
targetti.com  
targetti@targetti.com

CCIAA Firenze  
Share Capital:  
€ 500.000,00  
VAT N. (IT):  
01537660480  
R.E.A.: FI-275656

**TARGETTI**

# 1E3935DA | DART Medium Professioneller ausrichtbarer LED-Strahler

## Zubehör-Haltering



Farbe Art.-Nr.

● 1E3022

Filter-Haltering.  
Rostfreier Edelstahl mit Pulverbeschichtung.  
Ax/B 120x120mm.

## Werkzeug



Farbe Art.-Nr.

● 1E3029

Laser-Pointing System.  
Montage über Reibschluss am Gehäuse des Strahlers.  
Rostfreier Edelstahl mit Pulverbeschichtung.  
Einschließlich Laserstrahler.

## Verbinder



Art.-Nr.

1E2769

Lineare Anschlussbox IP66/IP68.  
5-polig, Leitungsdurchmesser max. 1,5mm<sup>2</sup>.  
Kabeldurchmesser von 7 bis 12mm.

## Steuersystem



Art.-Nr.

1E3048

IP67 Funk-Steuergerät mit DALI-Schnittstelle.  
Der Extender generiert einen lokalen DALI2-Bus und ermöglicht so eine direkte Verbindung zu einem DALI-Schnittstellen-LED-Treiber.  
Das Modul kann nur in einem geschlossenen System verwendet und nicht an ein bereits bestehendes DALI-Netz angeschlossen werden.  
Das Modul wird drahtlos über Bluetooth-Technologie 5.0 von Smartphone oder Tablet über die Anwendung CASAMBI gesteuert.  
Die Geräte erstellen automatisch ein adaptives, robustes und zuverlässiges drahtloses Mesh-Netzwerk, das die einfache und effiziente Steuerung einer großen Anzahl von Geräten ermöglicht.  
Die Steuereinheit ist auf das DALI 1CH-Profil voreingestellt, sodass das Gerät einen einzelnen DALI-Treiber mit Broadcast-Befehlen steuern kann.  
Neben dem DALI-Broadcast stehen weitere Betriebsarten zur Verfügung, wie zum Beispiel:

- Taster (normalerweise offen)
- Steuereinheit 0/1-10V
- Steuereinheit DALI Tunable White DT8
- Anwesenheitssensor



Art.-Nr.

1E4369

IP67 Extender zur drahtlosen Steuerung von LED-Treibern mit dimmbarer DALI-Schnittstelle basierend auf der Casambi-Technologie.  
Der Extender verfügt über einen DALI2-Ausgang mit der Möglichkeit, bis zu 40 Leuchten zu steuern.  
Durch das Hinzufügen einer weiteren externen BUS-DALI-Stromversorgung ist die Steuerung von bis zu 64 Leuchten möglich.  
Der IP67 Extender ist auf das DALI-Broadcast-Profil voreingestellt, d.h. alle daran angeschlossenen Leuchten sind auf dem gleichen Niveau dimmbar.  
Neben dem DALI-Broadcast stehen weitere Betriebsarten zur Verfügung, wie zum Beispiel:

- EXTENDER DALI 8CH
- EXTENDER DALI Tunable White
- EXTENDER DALI 4CH
- EXTENDER DALI DT8 Tunable White

Aus Gründen der technologischen Entwicklung der elektronischen Bauteile unterliegen die aufgeführten Daten eventuellen Aktualisierungen. Daher muss bei der Bestellung eine Bestätigung angefordert werden.  
Der Lichtstrom und die elektrische Leistung weisen einen Toleranzbereich von +/-10% im Vergleich zum angezeigten Wert auf. Tq bei +25 °C auf (CIE 121).

Technische Änderungen vorbehalten.

Targetti Sankey S.r.l.  
Via Pratese, 164  
50145 Firenze - Italy  
Tel: +39 055 37911  
targetti.com  
targetti@targetti.com

CCIAA Firenze  
Share Capital:  
€ 500.000,00  
VAT N. (IT):  
01537660480  
R.E.A.: FI-275656

**TARGETTI**

# 1E3935DA | DART Medium

## Professioneller ausrichtbarer LED-Strahler

### Überspannungsschutz



Art.-Nr.

**A013A**

Überspannungsschutz kompatibel mit Beleuchtungskörpern der SCHUTZKLASSE I.  
 Betriebsspannung 230–277Vac.  
 SPD Typ 2+3.  
 Maximale Entladespannung 10kV.  
 SCHUTZKLASSE I  
 IP67



Art.-Nr.

**A013C**

Überspannungsschutz kompatibel mit Beleuchtungskörpern der SCHUTZKLASSE I.  
 Kompatibel mit DALI-, DMX- und 0-10V.  
 Betriebsspannung 230Vac.  
 SPD Typ 2+3.  
 Maximale Entladespannung 10kV.  
 SCHUTZKLASSE I  
 IP20

Aus Gründen der technologischen Entwicklung der elektronischen Bauteile unterliegen die aufgeführten Daten eventuellen Aktualisierungen. Daher muss bei der Bestellung eine Bestätigung angefordert werden.  
 Der Lichtstrom und die elektrische Leistung weisen einen Toleranzbereich von +/-10% im Vergleich zum angezeigten Wert auf. Tq bei +25 °C auf (CIE 121).

Technische Änderungen vorbehalten.

Targetti Sankey S.r.l.  
 Via Pratese, 164  
 50145 Firenze - Italy  
 Tel: +39 055 37911  
 targetti.com  
 targetti@targetti.com

CCIAA Firenze  
 Share Capital:  
 € 500.000,00  
 VAT N. (IT):  
 01537660480  
 R.E.A: FI-275656

**TARGETTI**